

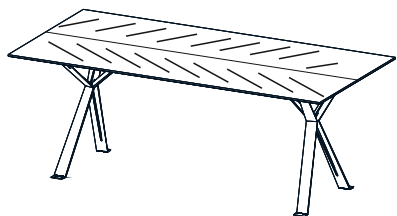
CHEVRON



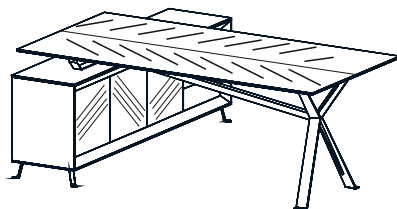
CHEVRON

MEBLE GABINETOWE / EXECUTIVE FURNITURE

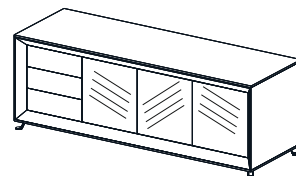
szerokość / głębokość / wysokość [cm] width / depth / height [cm]



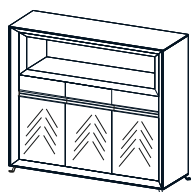
CN 1 / 2
220/240x90x75h



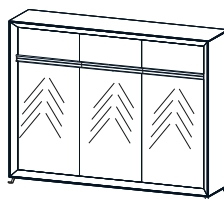
CN 3
210x185x75h



CN 4
175x60x62h



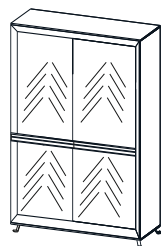
CN 6
144x40x122h



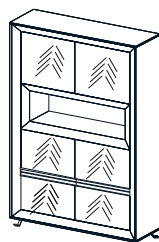
CN 8
144x40x122h



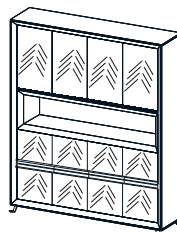
CN 5
54,5x55x57h



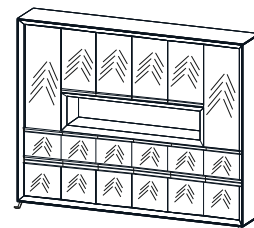
CN 10
90x40x200h



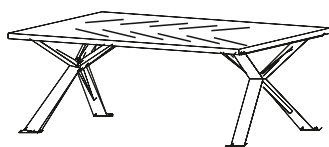
CN 11
90x40x200h



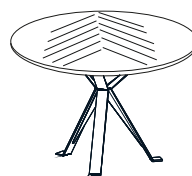
CN 12
170x40x200h



CN 15
250x40x200h



CN 13
120x60x65h

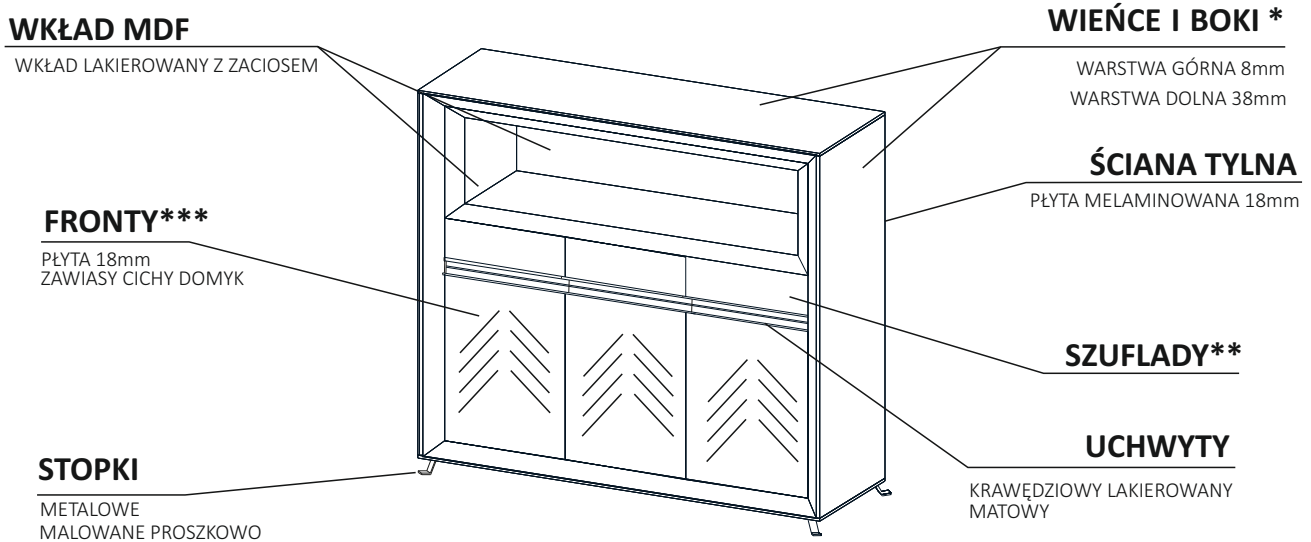
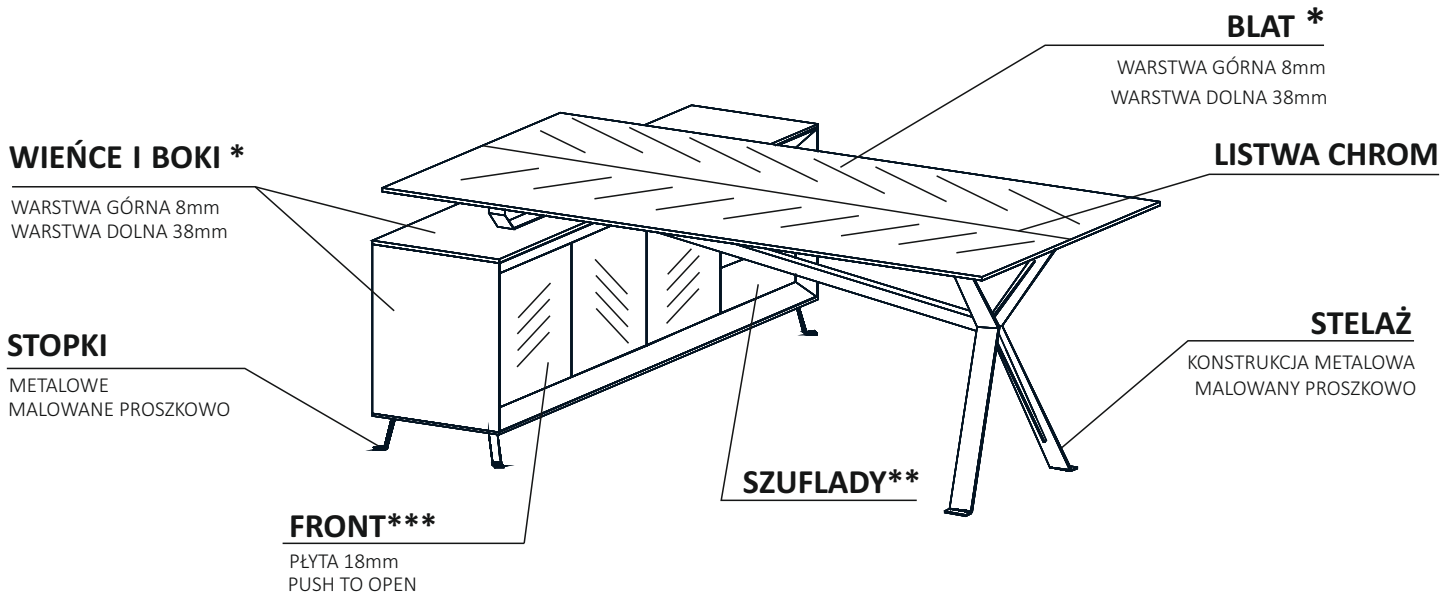


CN 14
fi100x75h

CHEVRON

MEBLE GABINETOWE

OPIS TECHNICZNY



* WARSTWA GÓRNA- MDF OKLEINOWANY FORNIREM LUB PŁYTA MELAMINOWANA.
WARSTWA DOLNA - MDF LAKIEROWANY (MAT) Z ZACISOEM .

**PROWADNICE MOVENTO BLUM, UCHWYT KRAWĘDZIOWY LAKIEROWANY (MAT), PEŁEN WYSUW, NOŚNOŚĆ 30 kg

***PŁYTA MELAMINOWANA LUB MDF OKLEINOWANY FORNIREM

OPIS TECHNICZNY

DOSTĘPNA KOLORYSTYKA

1. MELAMINA

- PŁYTA SPIGATO FA93 SELCE (BRAK MOŻLIWOŚCI ZMIANY DEKORU)
- MDF BIAŁY I SZARY
- STELAŻ KOLOR BIAŁY
- UCHWYTY KRAWĘDZIOWE W KOLORZE SZARYM
- ELEMENTY NIEWIDOCZNE PŁYTA SZARA U 1290

2. FORNIR

- DOWOLNY FORNIR Z WZORNIKA OKLEIN
- MDF WG KOLORYSTYKI RAL LUB NCS
- STELAŻ I UCHWYTY KRAWĘDZIOWE WG WZORNIKA METALI BIAŁE
- ELEMENTY NIEWIDOCZNE PŁYTA CZARNA U 190

BRAK MOŻLIWOŚCI MODYFIKACJI WYMIARÓW

TERMIN REALIZACJI: DO 30 DNI ROBOCZYCH