

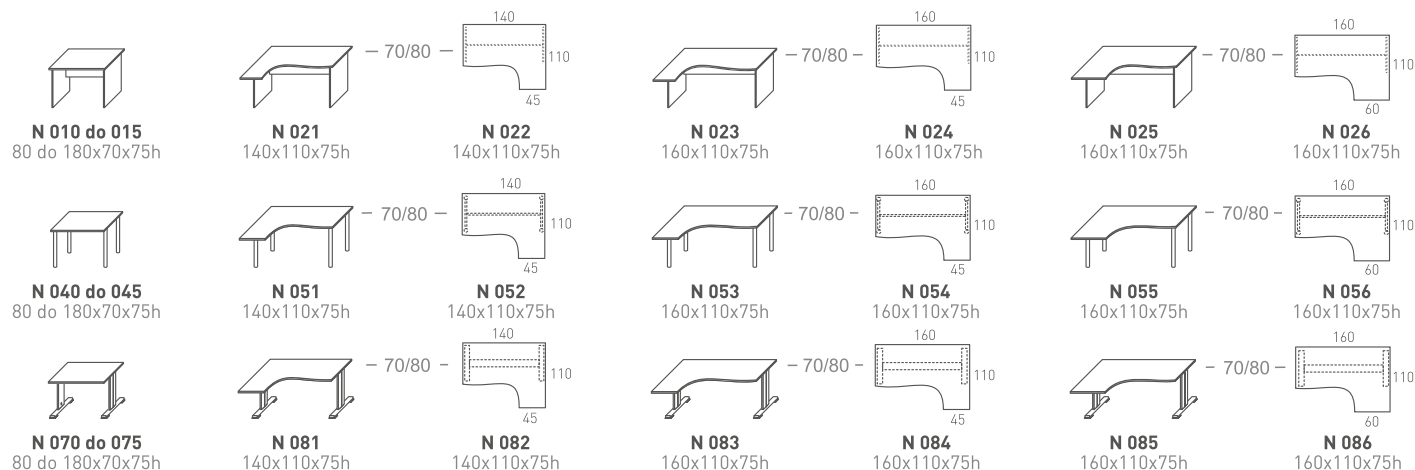
# IDEA



## BIURKA / DESKS

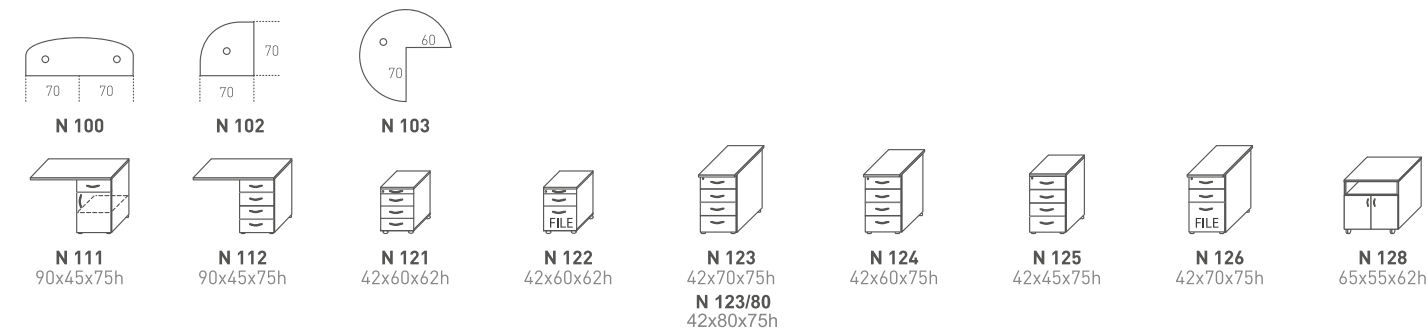
szerokość / głębokość / wysokość [cm] width / depth / height [cm]

dostępne blaty o głębokości 80 cm (po symbolu dopisujemy /80)



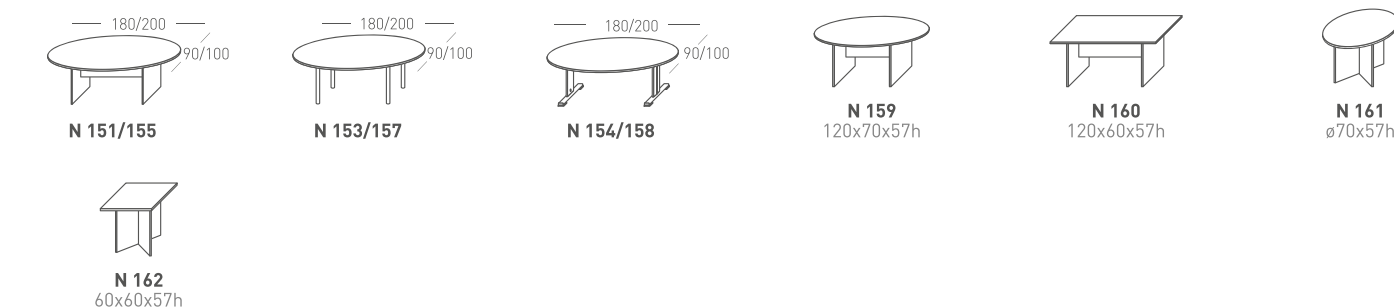
## DOSTAWKI I KONTENERY / DESK EXTENSIONS AND PEDESTALS

szerokość / głębokość / wysokość [cm] width / depth / height [cm]



## STOŁY I STOLIKI / TABLES

szerokość / głębokość / wysokość [cm] width / depth / height [cm]



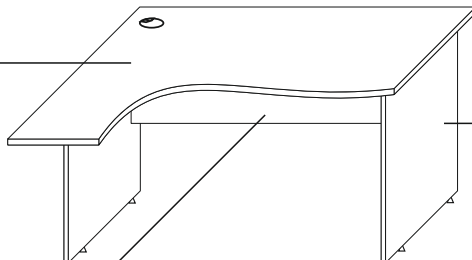
# IDEA

MEBLE PRACOWNICZE

## OPIS TECHNICZNY

### BLAT

PŁYTA MELAMINOWANA 25MM



### NOGI

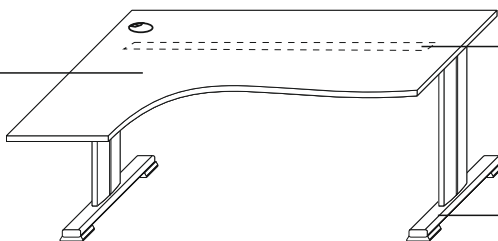
PŁYTA MELAMINOWANA 25MM  
STOPKI CHROMOWANE, REGULACJA 0-15MM

### BLEDNA

PŁYTA MELAMINOWANA 18MM

### BLAT

PŁYTA MELAMINOWANA 25MM



### KANAŁ KABLOWY

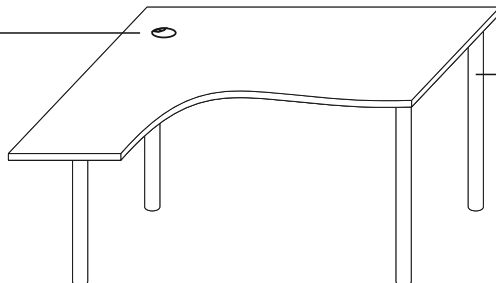
BELKA PODBLATOWA Z KANAŁEM KABLOWYM

### STELAŻ

STOPY METALOWE SPAWANE  
MALOWANE PROSZKOWO  
PIONOWE KANAŁY KABLOWE

### BLAT

PŁYTA MELAMINOWANA 25MM



### STELAŻ

NOGI METALOWE Ø 60 SPAWANE  
MALOWANE PROSZKOWO  
BELKA PODBLATOWA

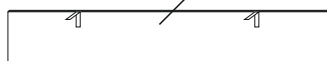
### OPCJA - BLENDY DO BIUREK

#### BLENDY PERFOROWANA

(METALOWA)



#### BLENDY PŁYTOWA

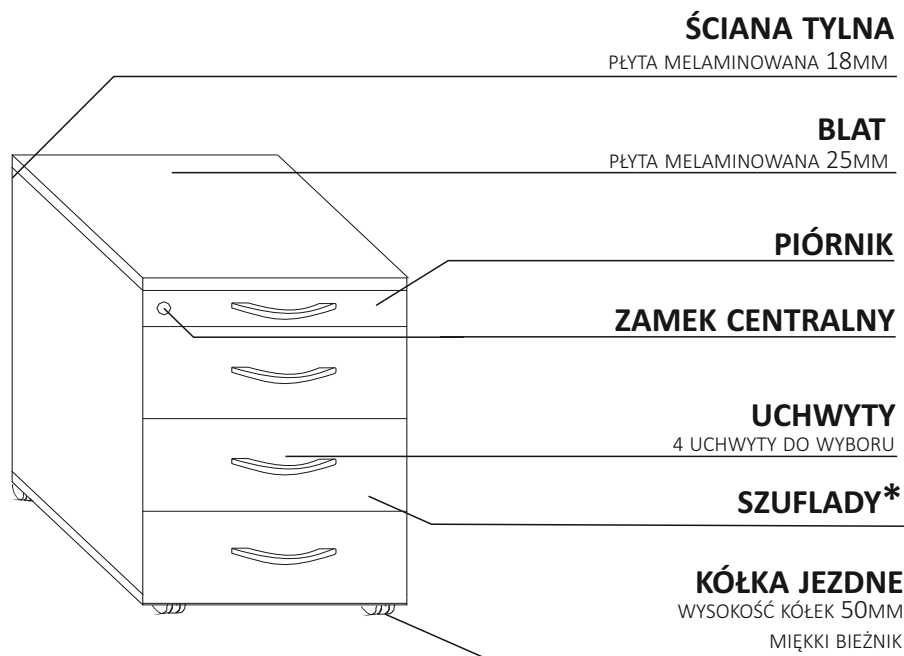
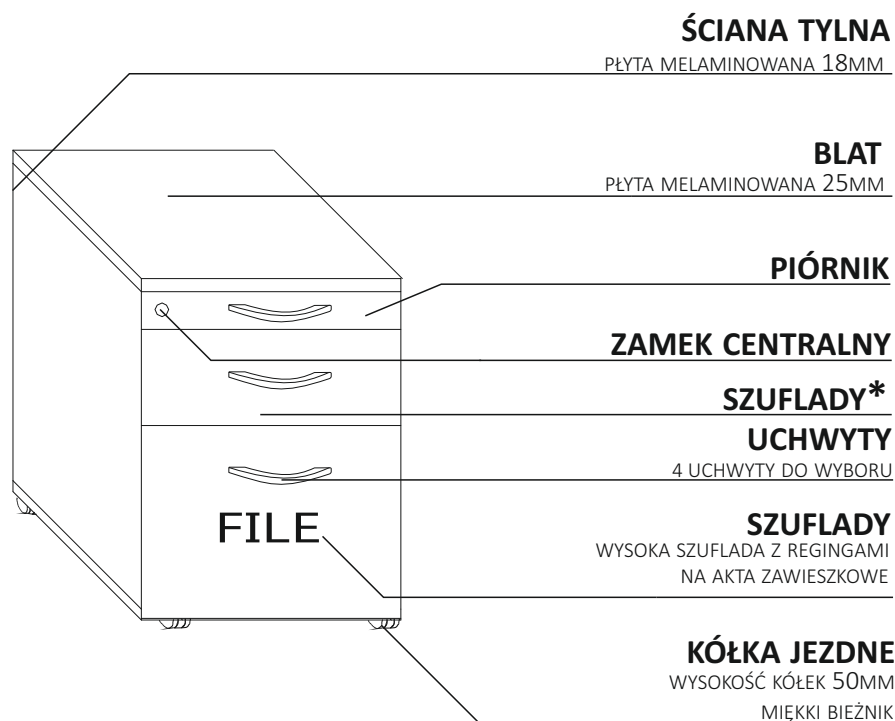


DŁUGĄ KRAWĘDŹ BIURKA KSZTAŁTOWEGO NALEŻY PODEPRZEĆ NOGĄ LUB KONTENEREM

# IDEA

MEBLE PRACOWNICZE

## OPIS TECHNICZNY



\* FRONT PŁYTA 18MM, PROWADNICE ROLKOWE 3/4 WYSUWU, OPCJA- PLASTIK PP- SZUFLADA ONSIDE 2 TWORZYWA PROWADNICE ROLKOWE 3/4 WYSUWU

# IDEA

## MEBLE PRACOWNICZE

### OPIS TECHNICZNY

<b>BLATY I NOGI</b>	PŁYTA 25MM, ABS 2MM, 1X PRZEPUST MEBLOWY
<b>BLENDY</b>	PŁYTA 18MM, ABS 1MM
	STOPKI CHROMOWANE DO WYPOZIOMOWANIA W ZAKRESIE 0-15MM

#### BIURKA STELAŻ RURA 60MM

<b>BLAT</b>	PŁYTA 25MM, ABS 2MM, 1X PRZEPUST MEBLOWY
<b>STELAŻ</b>	RURA 60MM, BELKA PODBLATOWA PROFIL METALOWY 30X50MM STELAŻ MALOWANY PROSZKOWO (TESTURIZATE) WG WZORNIKA, REGULACJA 0-20MM

#### BIURKA STELAŻ - STOPA METALOWA

<b>BLAT</b>	PŁYTA 25MM, ABS 2MM, 1X PRZEPUST MEBLOWY
<b>STELAŻ</b>	STELAŻ METALOWY, MALOWANY PROSZKOWO (TESTURIZATE) WG WZORNIKA NOGA Z MOŻLIWOŚCIĄ PROWADZENIA OKABLOWANIA PIONOWEGO BELKA PODBLATOWA Z MOŻLIWOŚCIĄ PROWADZENIA OKABLOWANIA POZIOMEGO OPCJA- CHROMOWANIE STÓP STEAŻA (ZA DOPŁATĄ- POZ. 37 W CENNIKU)

DO BIUREK NA STELAŻACH NALEŻY DOMAWIAĆ BLENDE Z CENNIKA AKCESORIÓW

#### DOSTAWKI

	PŁYTA 25MM, ABS 2MM
	NOGA RUROWA 60MM MALOWANA PROSZKOWO (TESTURIZATE) WG WZORNIKA

#### KONTENERY

<b>SZUFLADY</b>	BLAT PŁYTA 25MM, ABS 2MM, KORPUS PŁYTA 18MM, FRONT PŁYTA 18MM, ABS 2MM PŁYTA- PROWADNICE ROLKOWE WYSUW 3/4 PLASTIK PP- SZUFLADY ONSIDE II Z TWORZYWA PP KONTENERY MOBILNE- OSOBNA SZUFLADA Z PIÓRNIKIEM
-----------------	------------------------------------------------------------------------------------------------------------------------------------------------------------------------------------------------------------------

<b>UCHWYTY</b>	UCHWYT NR 1 SATYNA, UCHWYT NR 2 CZARNY, UCHWYT NR 3 CHROM MAT, UCHWYT T CHROM MAT
----------------	--------------------------------------------------------------------------------------

#### PAKOWANIE

<b>BIURKA I DOSTAWKI</b>	PACZKA
<b>KONTENERY</b>	W CAŁOŚCI
<b>STOŁY</b>	PACZKA

#### WAŻNE

PRZY ZAMAWIANIU DOSTAWKI DO BIUREK PRZEDZIELONYCH PRZEGRODĄ NALEŻY ZWIĘKSZAĆ DOSTAWKĘ  
O GRUBOŚĆ PRZEGRODY - ZMIANA BEZ DOPŁAT

BIURKA KSZTAŁOTOWE L NALEŻY ŁĄCZYĆ Z KONTENEREM DOSTAWNYM LUB POPIERAĆ NOGĄ W CELU  
UNIKNIĘCIA UGINANIA SIĘ BLATU

**TERMIN REALIZACJI:**

**DO 14 DNI ROBOCZYCH**