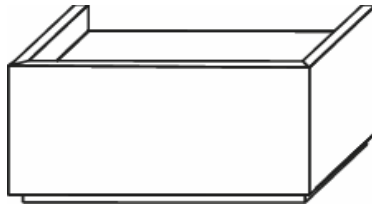


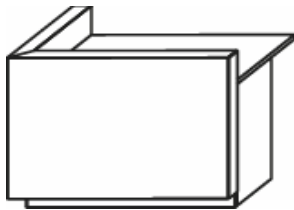
ANTRA





AN 100/101/102

160/180/200x70x94h



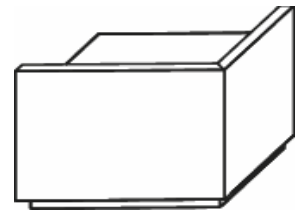
AN 301

120x70x94h



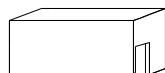
AN 200/201/202

140/160/180/x70x94h



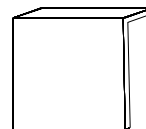
AN 302

120x70x94h



AN 500/501/502

80/100/120x25x35h



AN 600/601/602

80/100/120x25x60h



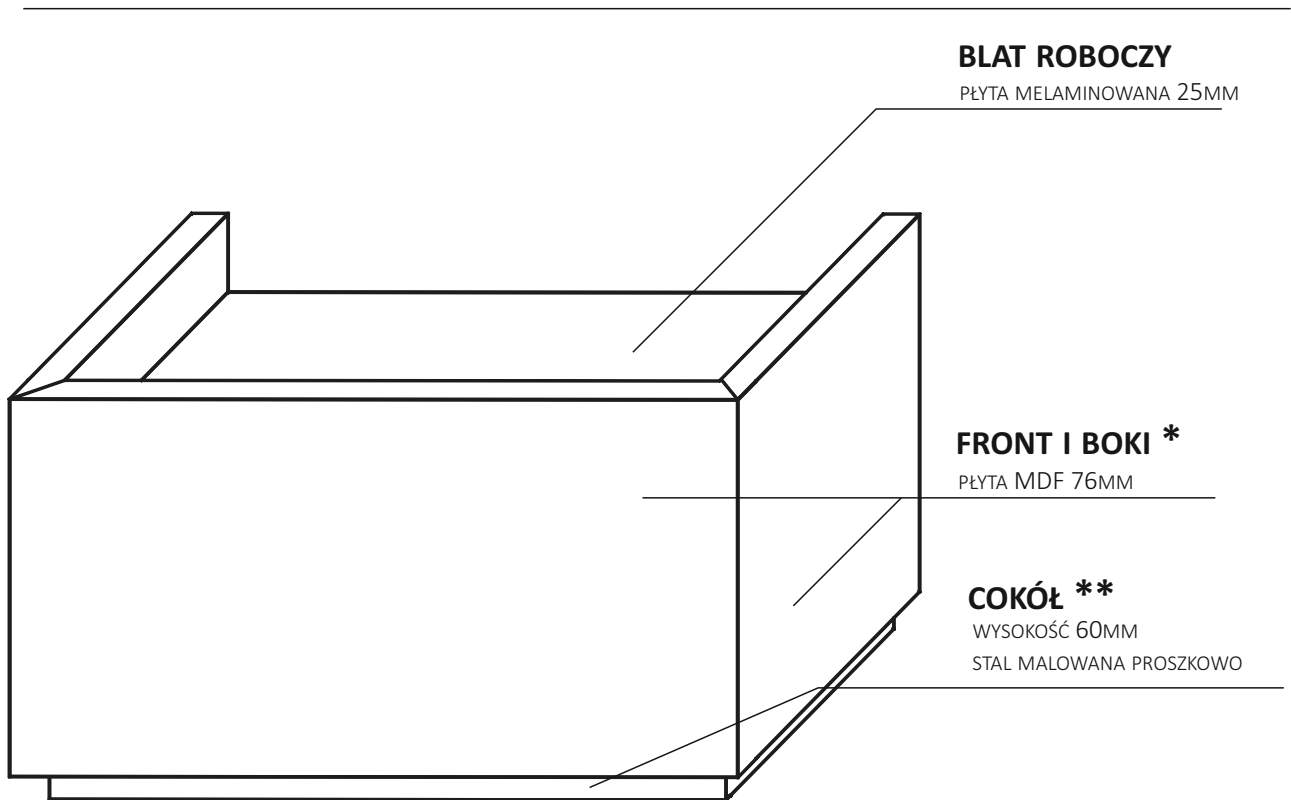
AN 400

43x60x62,7h

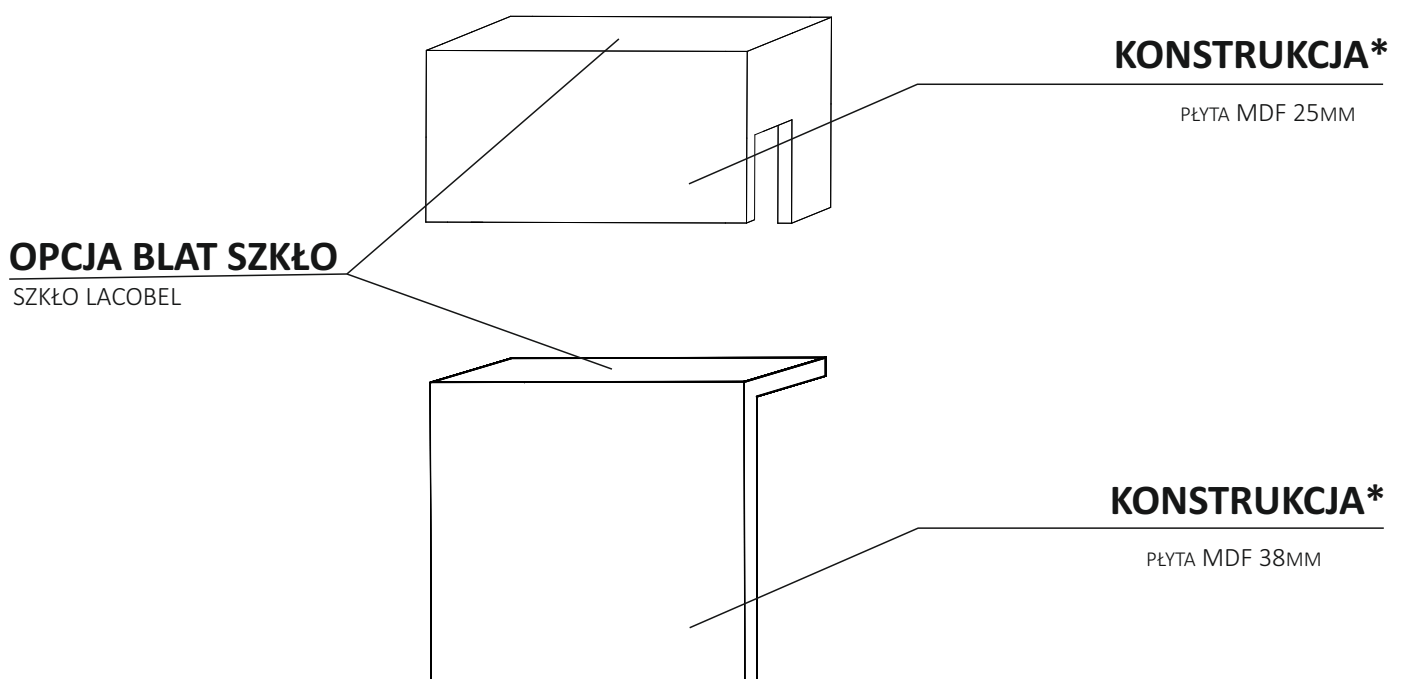
ANTRA

LADY RECEPCYJNE

OPIS TECHNICZNY



NADSTAWKI



* LAKIEROWANE NA WYSOKI POŁYSK WG RAL LUB NCS , ŁĄCZONE UCIOSOWO POD KĄTEM 45°

** REGULACJA WYSOKOŚCI 0-15MM, OŚWIETLENIE LED W OPCJI

ANTRA

LADY RECEPCYJNE

OPIS TECHNICZNY

FRONT I BOKI

MDF GRUBOŚCI 76MM LAKIEROWANY NA WYSOKI POŁYSK
KOLORYSTYKA RAL LUB NCS

BLAT

PŁYTA MELAMINOWANA 25MM, PCV 2MM

COKÓŁ O WYSOKOŚCI 60 MM WYKONANY ZE STALI
MALOWANEJ PROSZKOWO Z REGULACJĄ 0-15 MM

FRONT I BOKI ŁĄCZONE ZE SOBĄ UCIOSOWO POD KĄTEM 45 STOPNI

KONTENER

BLAT

PŁYTA 25MM, PCV 2MM

KORPUS

PŁYTA 18MM, PCV 2MM

SZUFLADY

FRONT- PŁYTA 18MM, PCV 2MM
PROWADNICA QUADRO HETTICH Z CICHYM DOMYKIEM, WYSUW 3/4
OTWIERANIE BOCZNE BEZUCHWYTOWE
ZAMEK CENTRALNY
PIÓRNIK

WAŻNE:

TERMIN REALIZACJI: DO 21 DNI ROBOCZYCH

PRZY ZAMAWIANIU PROSIMY O DOŁĄCZANIE SCHEMATU USTAWIENIA MEBLI.

PAKOWANIE:

LADY PAKOWANE W CAŁOŚCI
ELEMENTY LADY PAKOWANE W CAŁOŚĆ
NAROŻNIKI LADY PAKOWANE W CAŁOŚĆ