

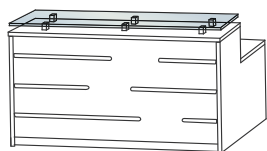
SORTE



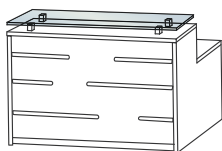
SORTE

LADY RECEPCYJNE / RECEPTION DESKS

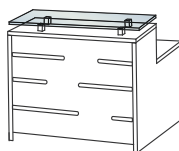
szerokość / głębokość / wysokość [cm] width / depth / height [cm]



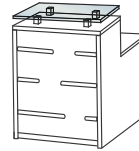
SP 1, SPN 1, SPL 1
200x70x120h



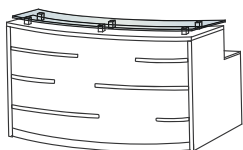
SP 2, SPN 2, SPL 2
160x70x120h



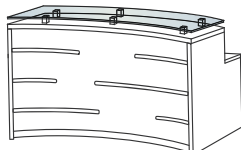
SP 3, SPN 3, SPL 3
120x70x120h



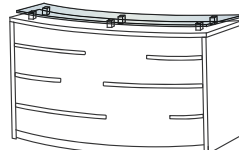
SP 4, SPN 4, SPL 4
80x70x120h



SP 10, SPN 10, SPL 10
180x70x120h



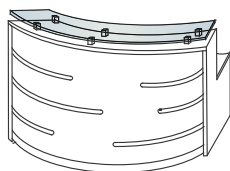
SP 11, SPN 11, SPL 11
180x70x120h



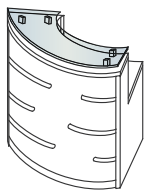
SP 12, SPN 12, SPL 12
180x35x120h



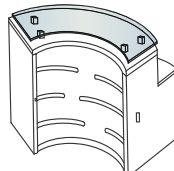
SP 13, SPN 13, SPL 13
120x70x75h



SP 20, SPN 20, SPL 20
120x70x75h



SP 21, SPN 21, SPL 21
164x70x120h



SP 22, SPN 22, SPL 22
164x70x120h

DOSTĘPNE WYKOŃCZENIA / AVAILABLE FINISHES

	SP	SPL	SPN
BLAT / KORPUS TOP / BODY	LAMINAT LAMINATE	LAMINAT LAMINATE	OKLEINA NATURALNA NATURAL VENEER
BLENDĄ FRONT PANEL	MDF	OKLEINA NATURALNA NATURAL VENEER	OKLEINA NATURALNA NATURAL VENEER

SORTE

LADY RECEPCYJNE

OPIS TECHNICZNY

BLAT SZKLANY

SZKŁO HARTOWANE 8MM DECORMAT

BLATY I KORPUS

OKLEINA NATURALNA 36MM LUB
PŁYTA MELAMINOWANA 36MM

FRONT*

GRUBOŚĆ 36MM

COKÓŁ

HPL ALUMINIUM SZCZOTKOWANE

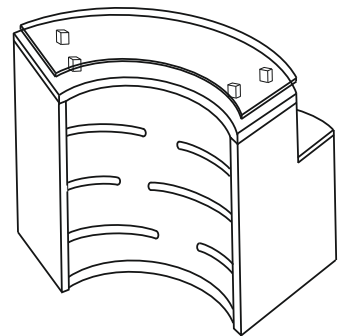
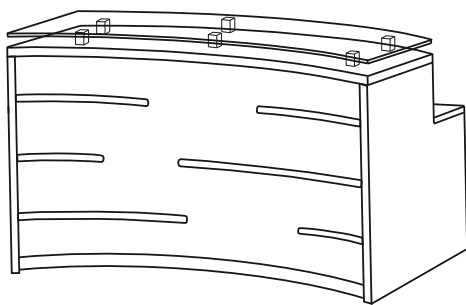
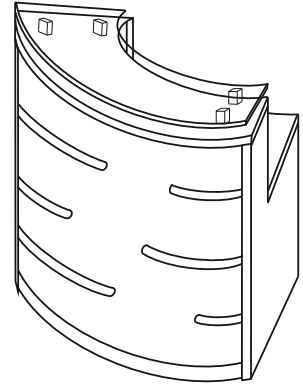
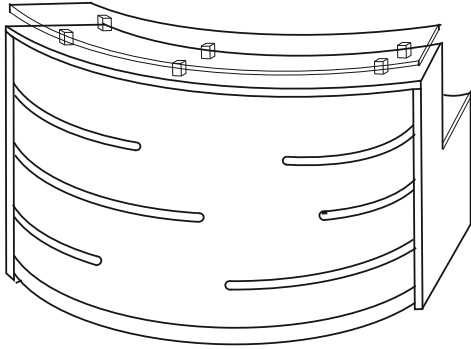
* FREZOWANE NIEPRZELOTOWE, WNĘTRZE POWIERZCHNI FREZOWANYCH, LAKIEROWANE, MIĘDZY FREZOWANIAMI HPL ALUMINIUM SZCZOTKOWANE, WARSTWA WEWNĘTRZNA PŁYTA MELAMINOWANA 18MM LUB OKLEINA NATURALNA WARSTWA ZEWNĘTRZNA MDF 18MM LAKIEROWANY WG PALETY RAL LUB NCS LUB WARSTWA ZEWNĘTRZNA OKLEINA NATURALNA 18MM

SORTE

LADY RECEPCYJNE

OPIS TECHNICZNY

DOSTĘPNE KSZTAŁTY LAD



SORTE

LADY RECEPCYJNE

OPIS TECHNICZNY

LADY SORTE PRODUKOWANE SĄ W TRZECH WERSJACH

1. OKLEINA NATURALNA - SPN

BLAT	MDF GRUBOŚCI 36MM POKRYTY OKLEINĄ NATURALNĄ
KORPUS	MDF GRUBOŚCI 36MM POKRYTY OKLEINĄ NATURALNĄ
FRONT	MDF GRUBOŚCI 36MM POKRYTY OKLEINĄ NATURALNĄ, WARSTWA ZEWNĘTRZNA FRONTU 18MM FREZOWANA NIEPRZELOTOWO, WNĘTRZE POWIERZCHNI FREZOWANYCH W OKLEINIE NATURALNEJ, MIĘDZY FREZOWANIAMI MATA ALUMINIOWA
COKÓŁ	COFNIĘTY O 12CM, WYKOŃCZENIE MATA ALUMINIOWA
BLAT GÓRNY	SZKŁO HARTOWANE 8MM

2. MELAMINA/OKLEINA NATURALNA - SPL

BLAT	PŁYTA MELAMINOWANA 36MM , PVC 2MM
KORPUS	PŁYTA MELAMINOWANA 36MM, PVC 2MM
FRONT	MDF GRUBOŚCI 36MM POKRYTY OKLEINĄ NATURALNĄ, WARSTWA ZEWNĘTRZNA FRONTU 18MM FREZOWANA NIEPRZELOTOWO, WNĘTRZE POWIERZCHNI FREZOWANYCH OKLEJONE FORNIREM, MIĘDZY FREZOWANIAMI MATA ALUMINIOWA, WARSTWA WEWNĘTRZNA PŁYTA MELAMINOWANA 18MM
COKÓŁ	COFNIĘTY O 12CM, WYKOŃCZENIE MATA ALUMINIOWA
BLAT GÓRNY	SZKŁO HARTOWANE 8MM

3. MELAMINA/MDF LAKIEROWANY - SP

BLAT	PŁYTA MELAMINOWANA 36MM , PVC 2MM
KORPUS	PŁYTA MELAMINOWANA 36MM, PVC 2MM
FRONT	MDF GRUBOŚCI 36MM , WARSTWA ZEWNĘTRZNA FRONTU 18MM LAKIEROWANA WG PALETY RAL LUB NCS, WNĘTRZE POWIERZCHNI FREZOWANYCH LAKIEROWANE, MIĘDZY FREZOWANIAMI MATA ALUMINIOWA, WARSTWA WEWNĘTRZNA PŁYTA MELAMINOWANA 18MM
COKÓŁ	COFNIĘTY O 12CM, WYKOŃCZENIE MATA ALUMINIOWA
BLAT GÓRNY	SZKŁO HARTOWANE 8MM