

# SYSTEM BRAND

#FeelingTheShape

Me  
bel  
ux.



BRAND

design by  
**Maciej Karpiak**





biel i minimalistyczna forma.  
wrażenie niezwyklej lekkości.  
**white and minimalist form giving  
the impression of incredible lightness.**

**for teamwork.**





optymalne wykorzystanie przestrzeni.  
**optimal usage of space.**

**back up.**







dekonstruktywistyczna forma frontu w grze kontrastów.  
**deconstructive shape of front in the clash of contrasts.**

# breakthrough.



gniazda zasilania i internetu pod estetyczną osłoną.  
**power and internet sockets under aesthetic coverings.**

**hidden power.**









prostokątne podziały antracytowej powierzchni.  
niezakłócony spokój formy.  
**rectangularly divided anthracite surfaces.**  
**undisturbed tranquility of form.**

**push to open.**







iluminacja formy. światło odbite w trójkątnych  
płaszczyznach trójwymiarowego frontu.  
**illumination of shape. light reflected  
in three-dimensional triangles on the front.**

**diamond shine.**





antracyt, czern i biel  
- idealne tło do kreatywnego działania.  
**anthracite, black and white**  
- the ideal backdrop for creative activity.

# quiet background.

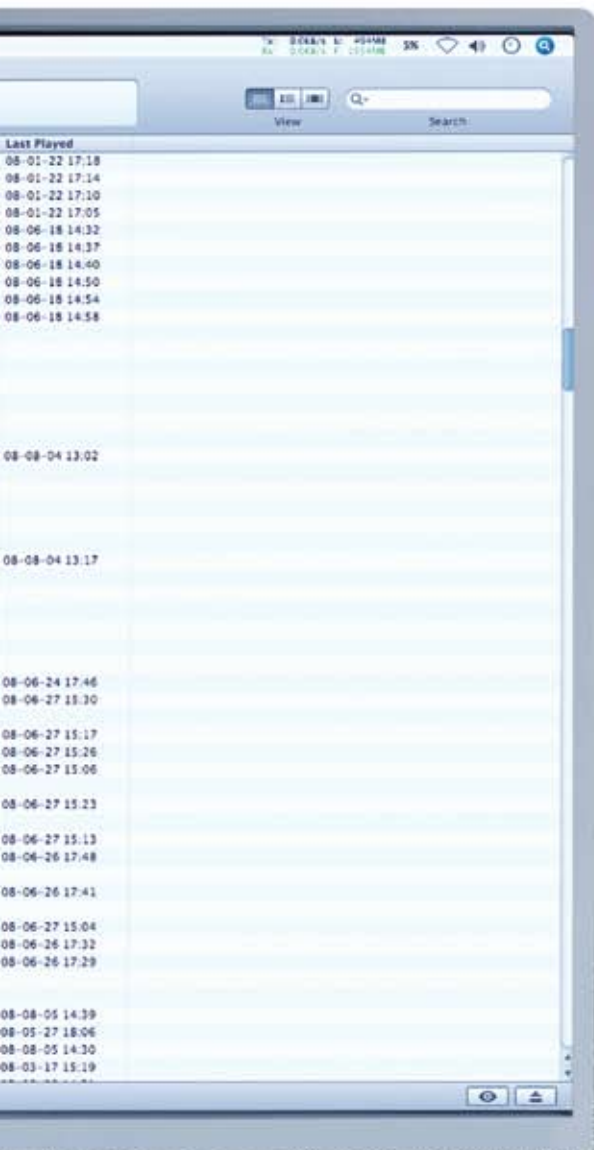
szybkie dostosowanie osobistej przestrzeni do charakteru pracy.  
**quick adjustment of personal space to specific line of work.**

**flexibility.**









Victorie Winner  
207/625 3628





akustyczna przegroda o wielu funkcjach.  
większa przestrzeń pracy.  
**multi-purpose acoustic screen.**  
**greater workspace.**

**at hand's reach.**









komunikacja i prywatność  
w grupie indywidualistów.  
**communication and privacy  
in a group of individualists.**

# **communication & privacy.**





subtelne listwowe uchwyty.  
polysk i rytm szklanych frontów.  
**subtle panel handles.**  
**glossed and rhythm glass fronts.**

**rhythm & gloss.**







harmonia szlachetnych materiałów z minimalistyczną formą.  
harmony of outstanding natural materials and minimalist form.

**noble place.**

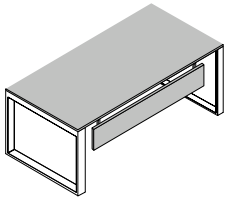


labirynt kolorów za przejrzystą osłoną.  
a labyrinth of colours behind a transparent cover.

**slideshow.**



## KOLORY BLATÓW BIUREK I BLENDEY / WORKTOPS AND BLENDS



OKLEINA NATURALNA /  
NATURAL VENEER



HEBAN MAKASAR

MELAMINA /  
MELAMINE



BIAŁY /  
WHITE



ORZECH /  
NUT



DĄB DZIKI /  
WILD OAK



WENGE /  
WENGE



DĄB SONOMA /  
SONOMA OAK



ZIELEŃ OPPLAND /  
OPPLAND GREEN



DĄB BIELONY /  
WHITENED OAK



ANTRACYT /  
ANTHRACITE



DĄB ESPOO /  
ESPOO OAK



LAVA /  
LAVA



WIĄZ BARON /  
ULME BARON

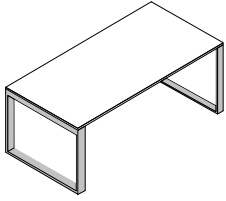


DĄB AFRYKAŃSKI /  
AFRICAN OAK

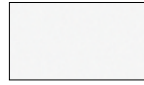


KAMIEŃ UPPSALA /  
UPPSALA STONE

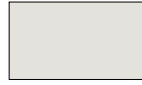
## KOLORY STELAŻY / FRAMES



MALOWANE FARBAMI PROSZKOWYMI /  
PAINTED WITH POWDER PAINT



BIAŁY /  
WHITE



KAMIEŃ /  
STONE



ALUMINIUM /  
ALUMINIUM



NEVADA /  
NEVADA



SŁOŃCE /  
SUN



MORZE /  
SEA



GRAFIT /  
GRAPHITE

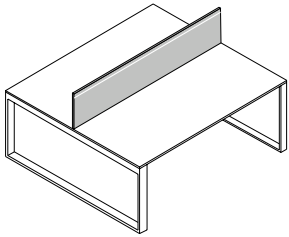


CZARNY /  
BLACK



ANTRACYT /  
ANTHRACITE

## KOLORY PRZEGRÓD NABIURKOWYCH / SCREENS



MELAMINA /  
MELAMINE



BIAŁY /  
WHITE



ORZECH /  
NUT



DĄB DZIKI /  
WILD OAK



WENGE /  
WENGE



DĄB SONOMA /  
SONOMA OAK



ZIELEŃ OPPLAND /  
OPPLAND GREEN



ANTRACYT /  
ANTHRACITE



DĄB ESPOO /  
ESPOO OAK



LAVA /  
LAVA



WIĄZ BARON /  
ULME BARON



DĄB AFRYKAŃSKI /  
AFRICAN OAK



KAMIEŃ UPPSALA /  
UPPSALA STONE

TKANINA W RAMCE ALU /  
FABRIC IN ALU FRAME



OPAL



ELF



EVO



SPRINT



PASTEL



KEIMO



BLAZER



FAME



REVIVE



NEXT



BOND



STEP



SYNERGY

I GRUPA CENOWA

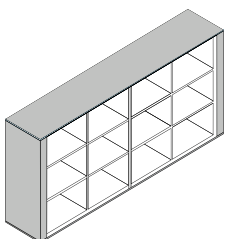
II GRUPA CENOWA

III GRUPA CENOWA

IV GRUPA CENOWA

V GRUPA CENOWA

## KOLORY KORPUSÓW ZEWNĘTRZNYCH / EXTERNAL CARCASSES



OKLEINA NATURALNA /  
NATURAL VENEER

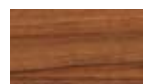


HEBAN MAKASAR

MELAMINA /  
MELAMINE



BIAŁY /  
WHITE



ORZECH /  
NUT



DĄB DZIKI /  
WILD OAK



WENGE /  
WENGE



DĄB SONOMA /  
SONOMA OAK



ZIELEŃ OPPLAND /  
OPPLAND GREEN



DĄB BIELONY /  
WHITENED OAK



ANTRACYT /  
ANTHRACITE



DĄB ESPOO /  
ESPOO OAK



LAVA /  
LAVA



WIĄZ BARON /  
ULME BARON

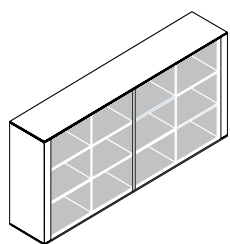


DĄB AFRYKAŃSKI /  
AFRICAN OAK



KAMIEŃ UPPSALA /  
UPPSALA STONE

KOLORY KORPUSÓW WEWNĘTRZNYCH /  
INTERNAL CARCASSES



MELAMINA /  
MELAMINE

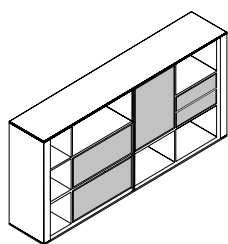


BIAŁY / WHITE

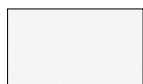


ANTRACYT /  
ANTHRACITE

KOLORY FRONTÓW WEWNĘTRZNYCH /  
INTERNAL FRONTS



MELAMINA /  
MELAMINE

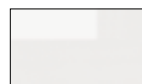


BIAŁY / WHITE



ANTRACYT /  
ANTHRACITE

SZKŁO LACOBEL W RAMCE ALU /  
GLASS LACOBEL IN ALU FRAME



BIAŁY / WHITE



ANTRACYT /  
ANTHRACITE



NIEBIESKI / BLUE



BORDOWY /  
MAROON

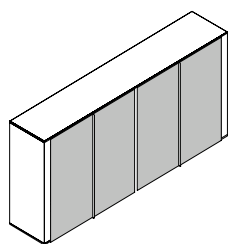
ŻÓŁTY / YELLOW

ZIELONY / GREEN

CZARNY / BLACK

INNE KOLORY LACOBEL NA SPECJALNE ZAMÓWIENIE /  
MORE COLOURS AVAILABLE FOR INDIVIDUAL ORDERS

KOLORY FRONTÓW ZEWNĘTRZNYCH / EXTERNAL FRONTS



OKLEINA NATURALNA /  
NATURAL VENEER

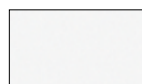


HEBAN MAKASAR



DĄB BIELONY /  
WHITENED OAK

MELAMINA /  
MELAMINE



BIAŁY /  
WHITE

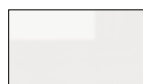


ANTRACYT /  
ANTHRACITE



ORZECH / NUT

SZKŁO LACOBEL W RAMCE ALU /  
GLASS LACOBEL IN ALU FRAME



BIAŁY / WHITE



ANTRACYT /  
ANTHRACITE



NIEBIESKI / BLUE



BORDOWY /  
MAROON

ŻÓŁTY / YELLOW

ZIELONY / GREEN

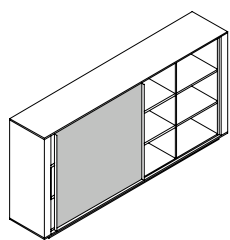
CZARNY / BLACK

INNE KOLORY LACOBEL NA SPECJALNE ZAMÓWIENIE /  
MORE COLOURS AVAILABLE FOR INDIVIDUAL ORDERS

SZKŁO TRANSPARENTNE  
BRAZOWE W RAMCE ALU /  
TRANSPARENT BROWN  
GLASS IN ALU FRAME



KOLORY FRONTÓW PRZESUWNYCH / SLIDING FRONTS



OKLEINA NATURALNA /  
NATURAL VENEER

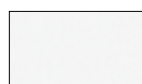


HEBAN MAKASAR



DĄB BIELONY /  
WHITENED OAK

MELAMINA /  
MELAMINE



BIAŁY /  
WHITE



ANTRACYT /  
ANTHRACITE



ORZECH /  
NUT



DĄB DZIKI /  
WILD OAK



WENGE /  
WENGE



DĄB SONOMA /  
SONOMA OAK



ZIELEŃ OPPLAND /  
OPPLAND GREEN



DĄB ESPOO /  
ESPOO OAK



LAVA /  
LAVA



WIAZ BARON /  
ULME BARON

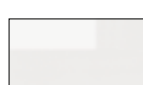


DĄB AFRYKAŃSKI /  
AFRICAN OAK



KAMIEŃ UPPSALA /  
UPPSALA STONE

ŻYWICA POLIESTROWO-SZKLANA /  
GLASS-FABRIC-REINFORCED POLYESTER



BIAŁY / WHITE



ANTRACYT /  
ANTHRACITE

SZKŁO LACOBEL W RAMCE ALU /  
GLASS LACOBEL IN ALU FRAME



BIAŁY / WHITE



ANTRACYT /  
ANTHRACITE



NIEBIESKI / BLUE



BORDOWY /  
MAROON



ŻÓŁTY / YELLOW



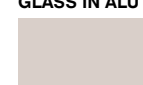
ZIELONY / GREEN



CZARNY / BLACK

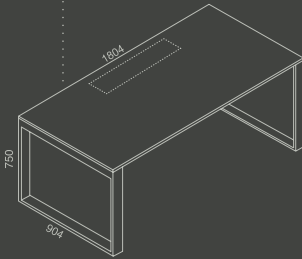
INNE KOLORY LACOBEL NA SPECJALNE ZAMÓWIENIE /  
MORE COLOURS AVAILABLE FOR INDIVIDUAL ORDERS

SZKŁO TRANSPARENTNE  
BRAZOWE W RAMCE ALU /  
TRANSPARENT BROWN  
GLASS IN ALU FRAME



## BIURKA GABINETOWE EXECUTIVE DESKS

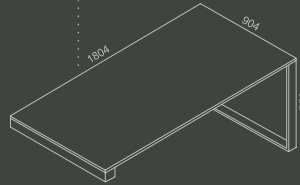
**BR 100**  
H 750, W 1804, D 904  
**BR 110**  
H 750, W 2004, D 904



**BR 241**  
PIORNIK DO BIURKA  
PENCIL-CASE FOR THE DESK  
(BR 100, BR 101, BR 110, BR 111)  
DŁUGOŚĆ / LENGTH 750 mm  
**BR 250**  
MEDIAPORT / MEDIAPORT

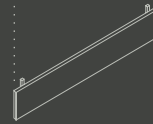


**BR 101**  
H 750, W 1804, D 904  
**BR 111**  
H 750, W 2004, D 904



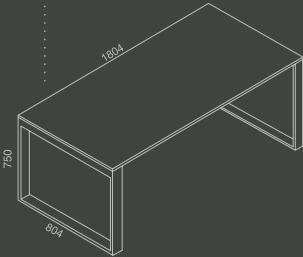
BIURKO GABINETOWE OPIERANE JEDNOSTRONNIE  
O KOMODIE, KONTENEREK LUB SZAFKIE PC /  
EXECUTIVE DESK BASED FROM ONE SIDE  
ON CABINET, PEDESTAL OR A COMPUTER CABINET

**BR 210**  
BLEŃDA PODBIURKOWA DO BIURKA 1400  
UNDERDESK BLEND FOR THE DESK 1400  
**BR 211**  
BLEŃDA PODBIURKOWA DO BIURKA 1600  
UNDERDESK BLEND FOR THE DESK 1600  
**BR 212**  
BLEŃDA PODBIURKOWA DO BIURKA 1800  
UNDERDESK BLEND FOR THE DESK 1800  
**BR 213**  
BLEŃDA PODBIURKOWA DO BIURKA 2000  
UNDERDESK BLEND FOR THE DESK 2000

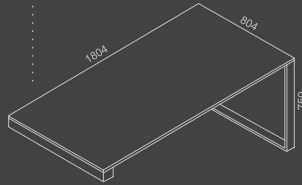


## BIURKA PRACOWNICZE OFFICE DESKS

**BR 140**  
H 750, W 1804, D 804  
**BR 130**  
H 750, W 1604, D 804  
**BR 120**  
H 750, W 1404, D 804

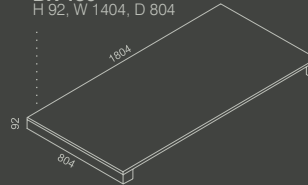


**BR 141**  
H 750, W 1804, D 804  
**BR 131**  
H 750, W 1604, D 804  
**BR 121**  
H 750, W 1404, D 804



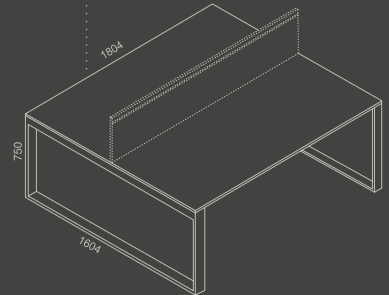
BIURKO PRACOWNICZE OPIERANE JEDNOSTRONNIE  
O KOMODIE LUB SZAFKIE PC  
WORK DESK, BASED FROM ONE SIDE  
ON CABINET OR COMPUTER CABINET

**BR 152**  
H 92, W 1804, D 804  
**BR 151**  
H 92, W 1604, D 804  
**BR 150**  
H 92, W 1404, D 804

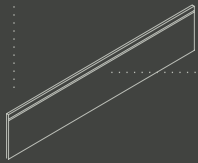


BIURKO PRACOWNICZE POMOSTOWE OPIERANE  
DWUSTRONNIE O KOMODIE LUB SZAFKIE PC  
BRIDGE WORK DESK, BASED FROM TWO SIDES  
ON CABINET OR COMPUTER CABINET

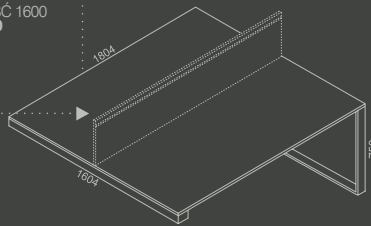
**BR 162**  
H 750, W 1804, D 1604  
**BR 160**  
H 750, W 1604, D 1604



**BR 233**  
PRZEGRODA TAPICEROWANA DŁUGOŚĆ 1800  
UPHOLSTERED SCREEN LENGTH 1800  
**BR 231**  
PRZEGRODA TAPICEROWANA DŁUGOŚĆ 1600  
UPHOLSTERED SCREEN LENGTH 1600  
**BR 232**  
PRZEGRODA Z PŁYTY LAMINOWANEJ DŁUGOŚĆ 1800  
LAMINATED BOARD SCREEN LENGTH 1800  
**BR 230**  
PRZEGRODA Z PŁYTY LAMINOWANEJ DŁUGOŚĆ 1600  
LAMINATED BOARD SCREEN LENGTH 1600

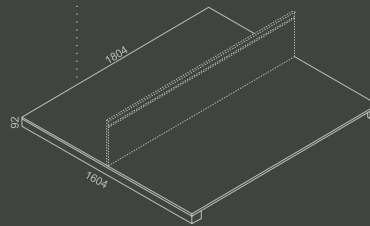


**BR 163**  
H 750, W 1804, D 1604  
**BR 161**  
H 750, W 1604, D 1604



BIURKO PRACOWNICZE BENCH OPIERANE  
JEDNOSTRONNIE O KOMODIE LUB SZAFKIE PC  
BENCH WORK DESK, BASED FROM ONE SIDE  
ON CABINET OR COMPUTER CABINET

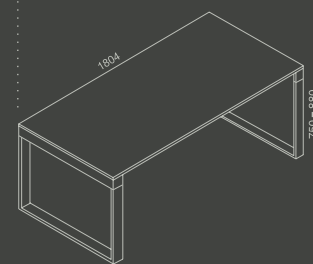
**BR 171**  
H 92, W 1804, D 1604  
**BR 170**  
H 92, W 1604, D 1604



BIURKO PRACOWNICZE BENCH OPIERANE  
DWUSTRONNIE O KOMODIE LUB SZAFKIE PC  
BENCH WORK DESK, BASED FROM TWO SIDES  
ON CABINET OR COMPUTER CABINET

## BIURKA Z REGULACJĄ WYSOKOŚCI DESKS WITH HEIGHT ADJUSTMENT

**BR 100R**  
H 750-880, W 1804, D 904  
**BR 110R**  
H 750-880, W 2004, D 904  
**BR 120R**  
H 750-880, W 1404, D 804  
**BR 130R**  
H 750-880, W 1604, D 804  
**BR 140R**  
H 750-880, W 1804, D 804  
**BR 190R**  
H 750-880, W 1404, D 1604  
**BR 160R**  
H 750-880, W 1604, D 1604  
**BR 162R**  
H 750-880, W 1804, D 1604  
**BR 181R**  
H 750-880, W 1154, D 1154  
**BR 182R**  
H 750-880, W 2474, D 1154

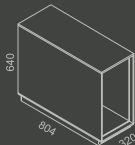


## SZAFKI NA PC COMPUTER CABINETS

**BR 01**



**BR 02**

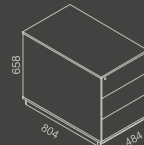


## KONTENERKI PODBIURKOWE UNDERDESK PEDESTALS

**BR 03**

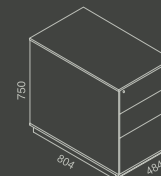


**BR 04**

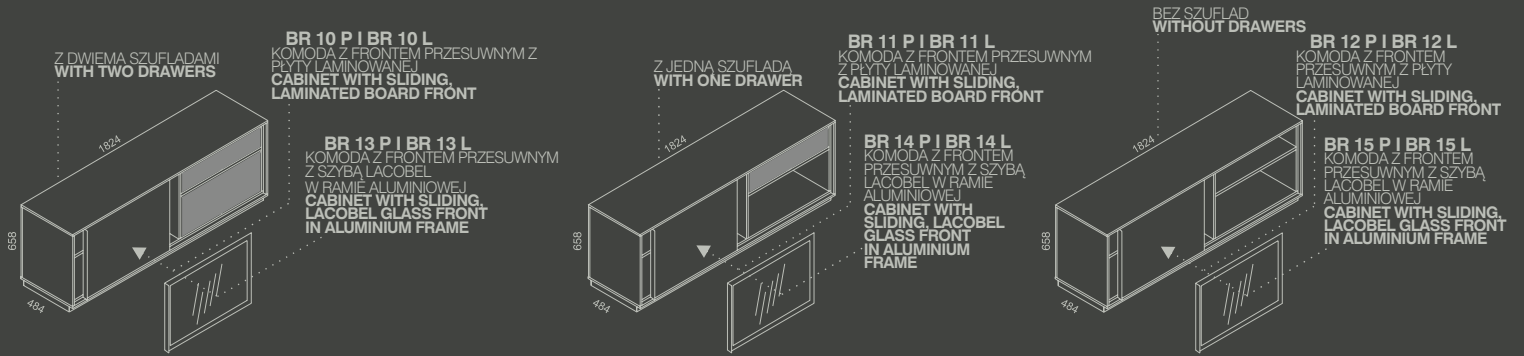


## KONTENEREK DO WYSOKOŚCI BLATU PEDESTALS (HEIGHT UP TO WORKTOP)

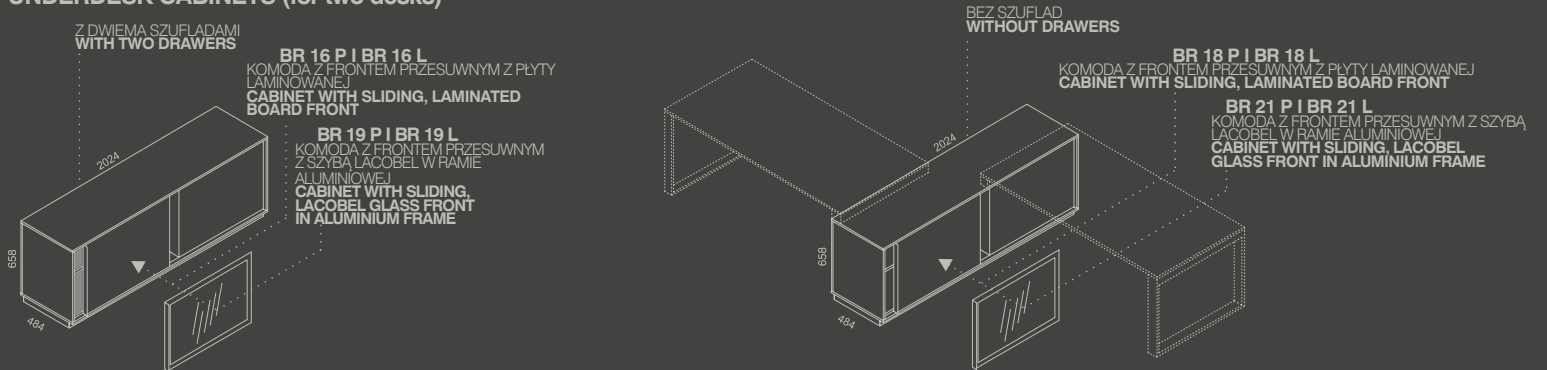
**BR 05**



## KOMODY PODBIUROKOWE UNDERDESK CABINETS

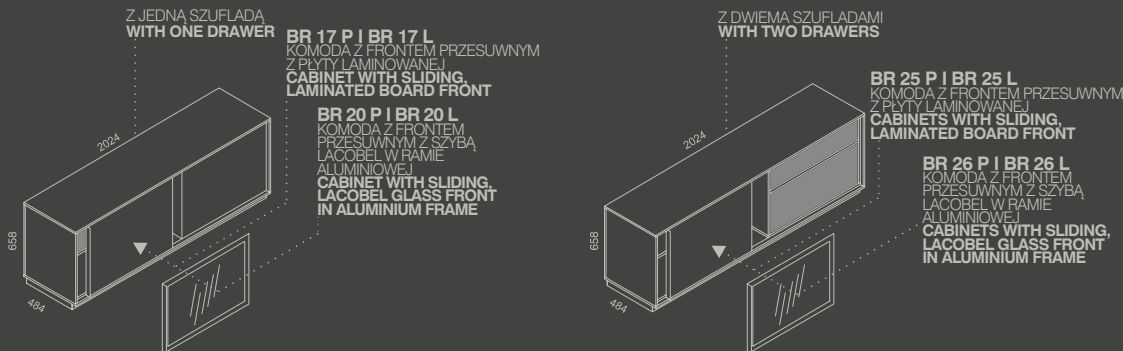


## KOMODY PODBIUROKOWE (dla dwóch biurków) UNDERDESK CABINETS (for two desks)



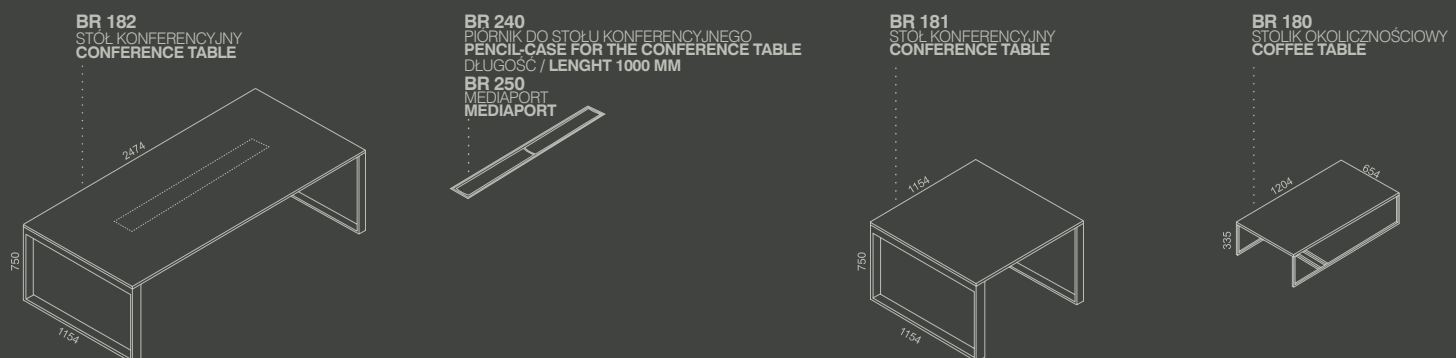
## KOMODY PODBIUROKOWE GABINETOWE UNDERDESK OFFICE CABINETS

## AKCESORIA DO BIUREK DESK ACCESSORIES

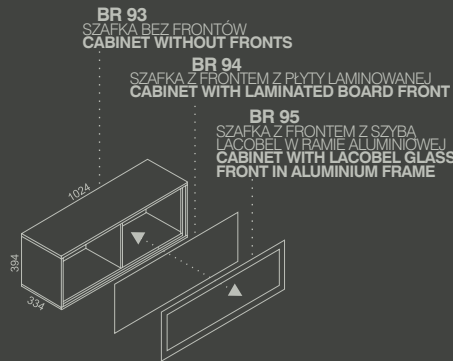
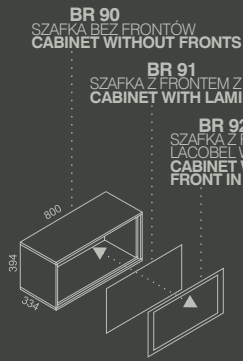
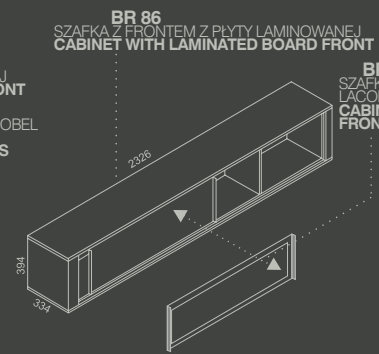
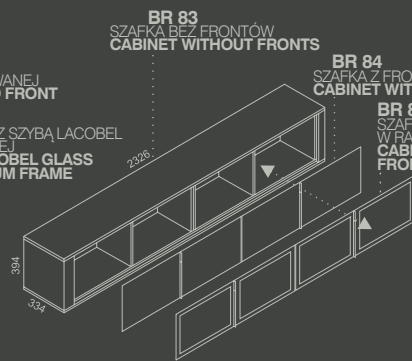
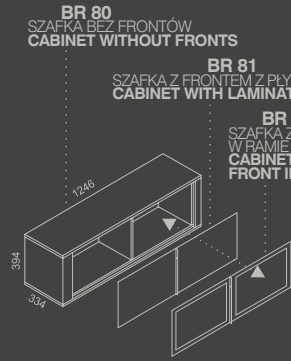


**BR 245**  
PRZEŁÓTKA NA KABELE  
CABLE ACCESS

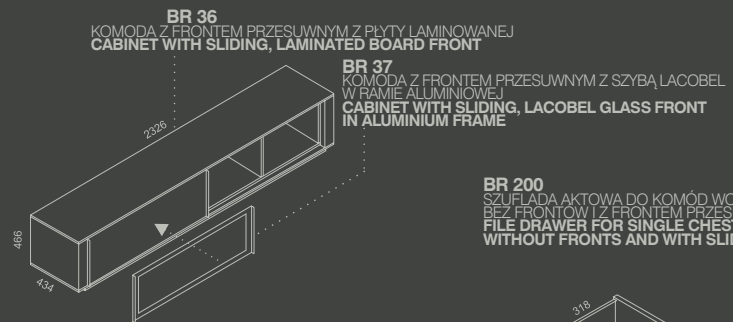
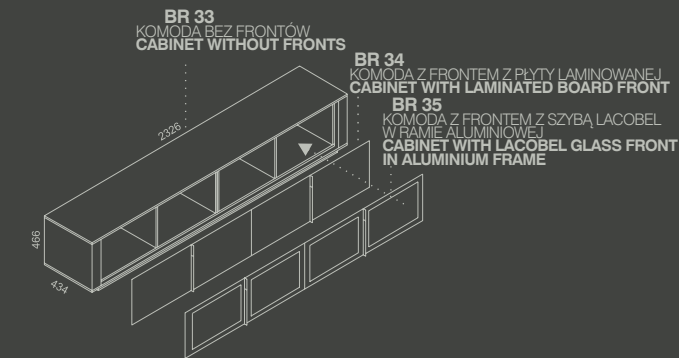
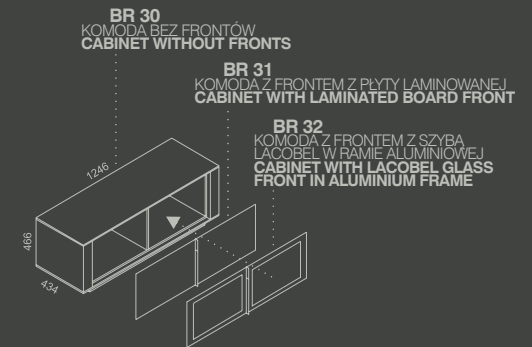
## STÓŁY I STOLIK TABLES AND COFFEE TABLE



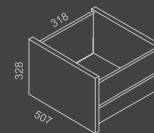
## SZAFKI WISZĄCE 1 OH WALL CABINETS 1 OH



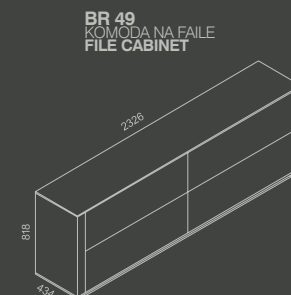
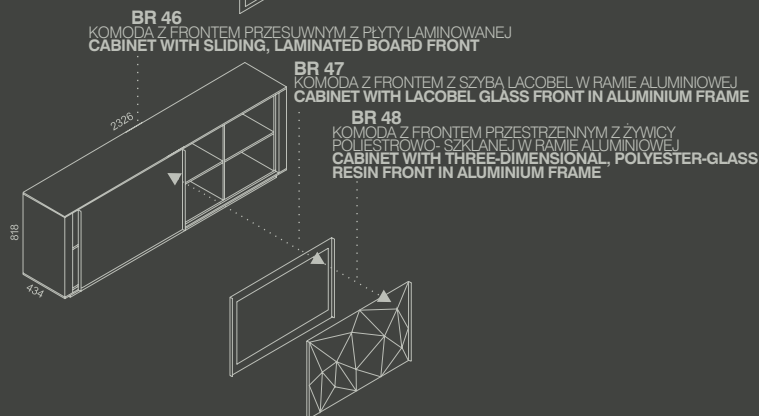
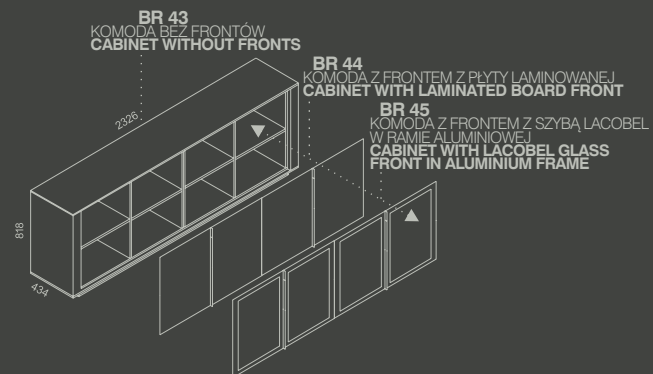
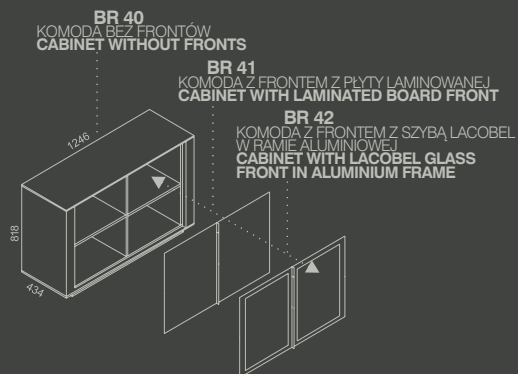
## KOMODY WOLNOSTOJĄCE WYSOKOŚĆ 1 OH SINGLE CABINETS HEIGHT 1 OH



**BR 200**  
SZUFLADA AKTOWA DO KOMÓD WOLNOSTOJĄCYCH  
BEZ FRONTÓW I Z FRONTEM PRZESUWNYM  
FILE DRAWER FOR SINGLE CHEST OF DRAWERS  
WITHOUT FRONTS AND WITH SLIDING FRONTS

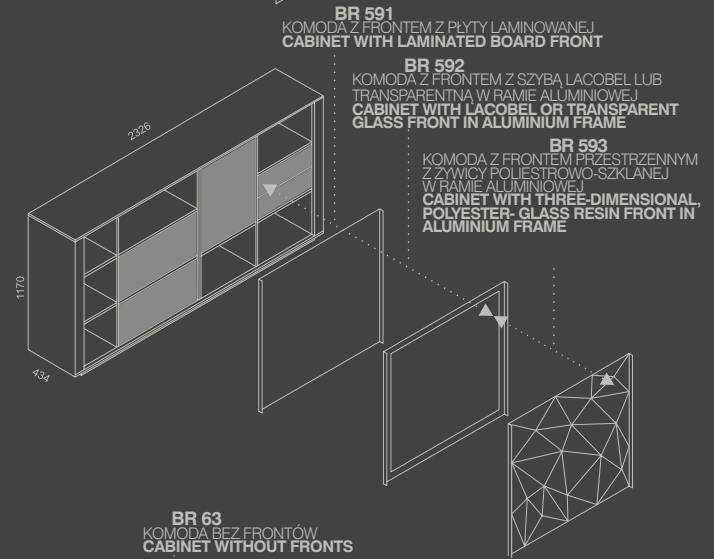
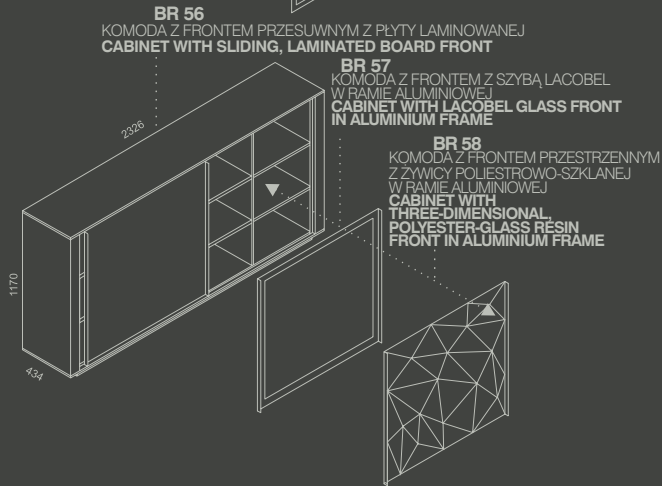
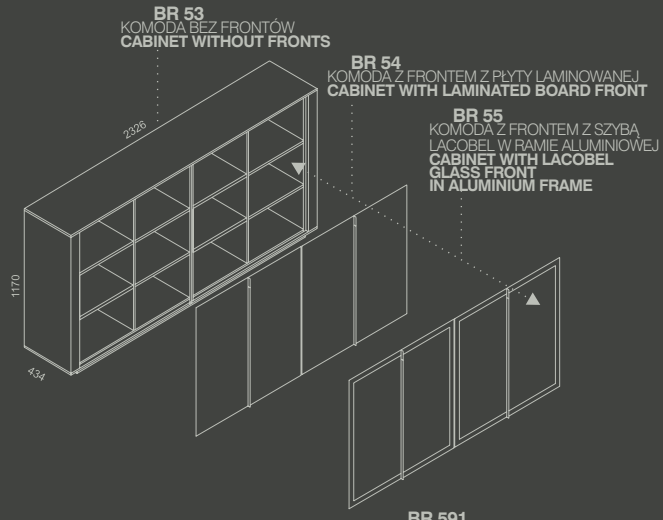
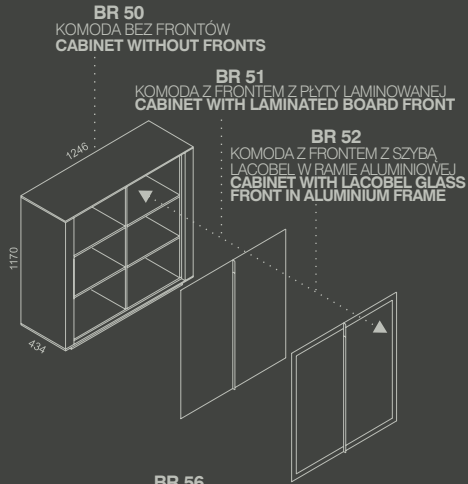


## KOMODY WOLNOSTOJĄCE WYSOKOŚĆ 2 OH SINGLE CABINETS HEIGHT 2 OH

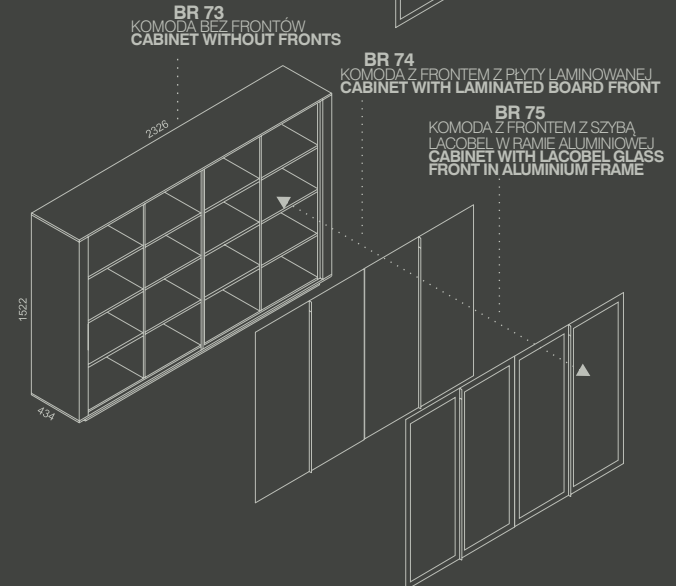
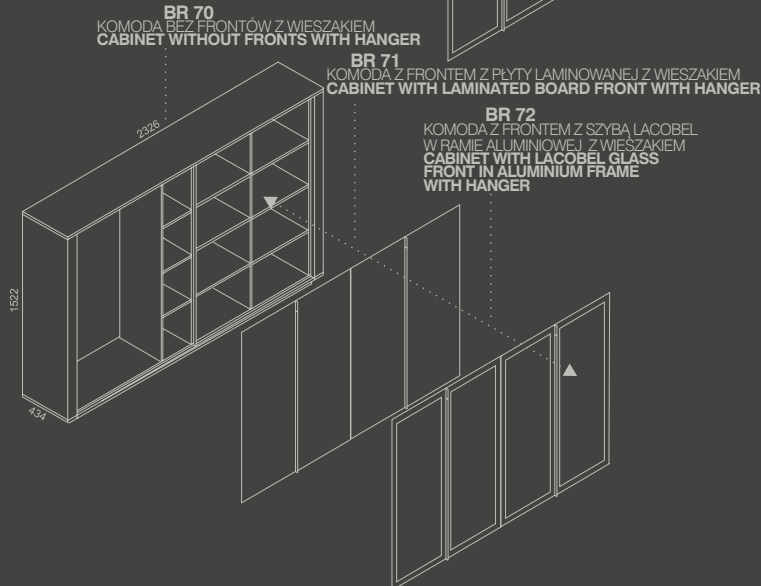
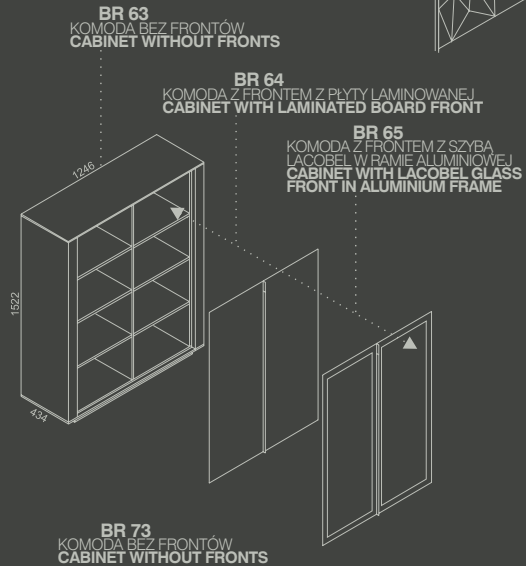
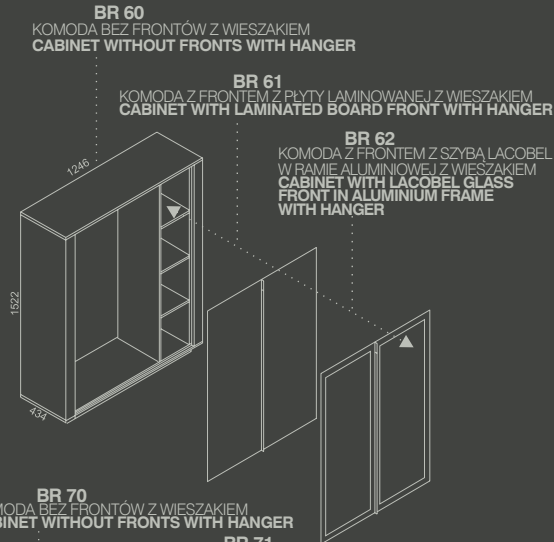




KOMODY WOLNOSTOJĄCE WYSOKOŚĆ 3 OH  
SINGLE CABINETS HEIGHT 3 OH



KOMODY WOLNOSTOJĄCE WYSOKOŚĆ 4 OH  
SINGLE CABINETS HEIGHT 4 OH





**MEBELUX SP. Z O.O.**

ul. Przemysłowa 9,

14-100 Ostróda

NIP 739-10-14-196

Phone +48 89 646 12 22

Fax +48 89 642 83 53

[mebelux@mebelux.com.pl](mailto:mebelux@mebelux.com.pl)

[www.mebelux.com.pl](http://www.mebelux.com.pl)



